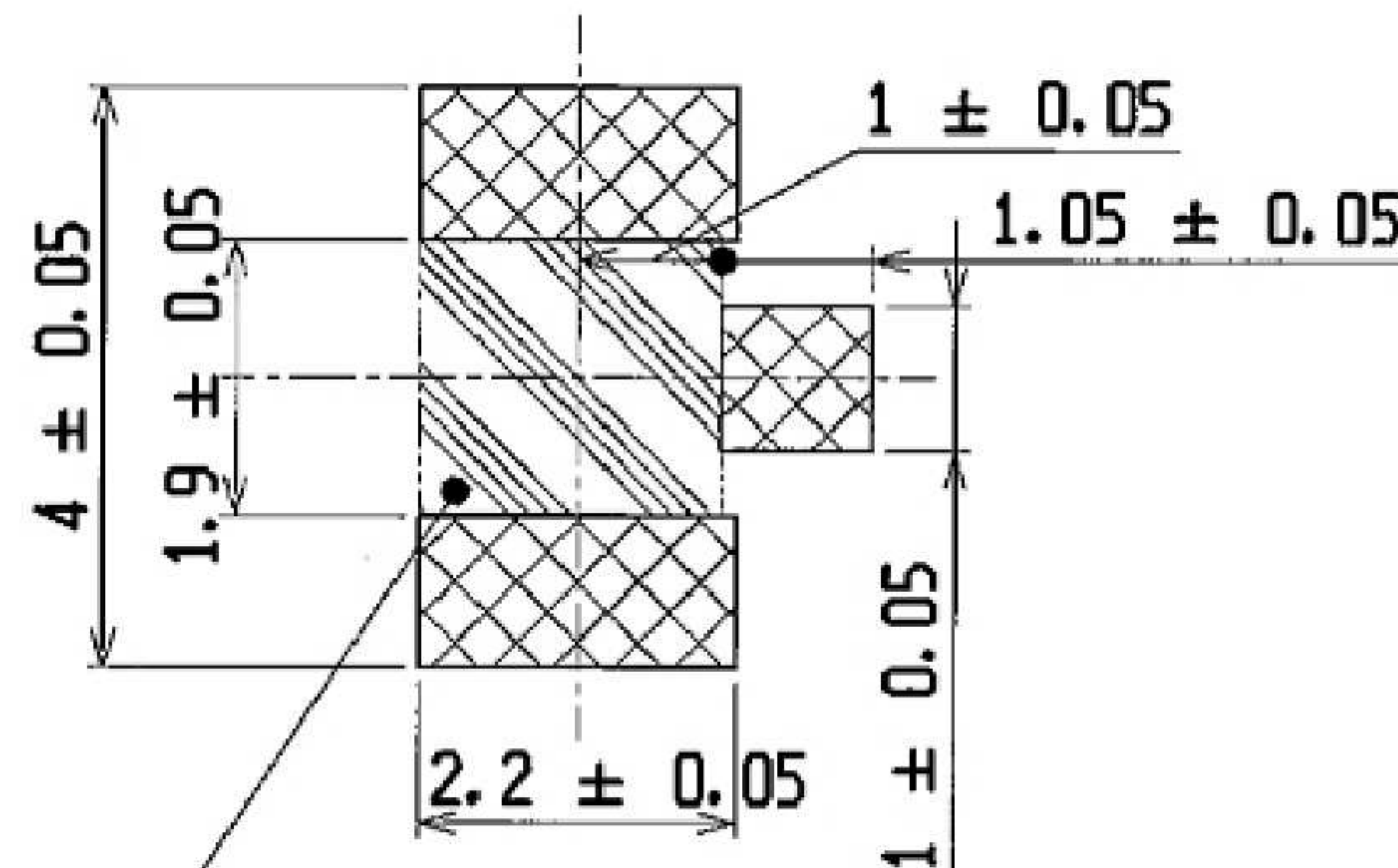
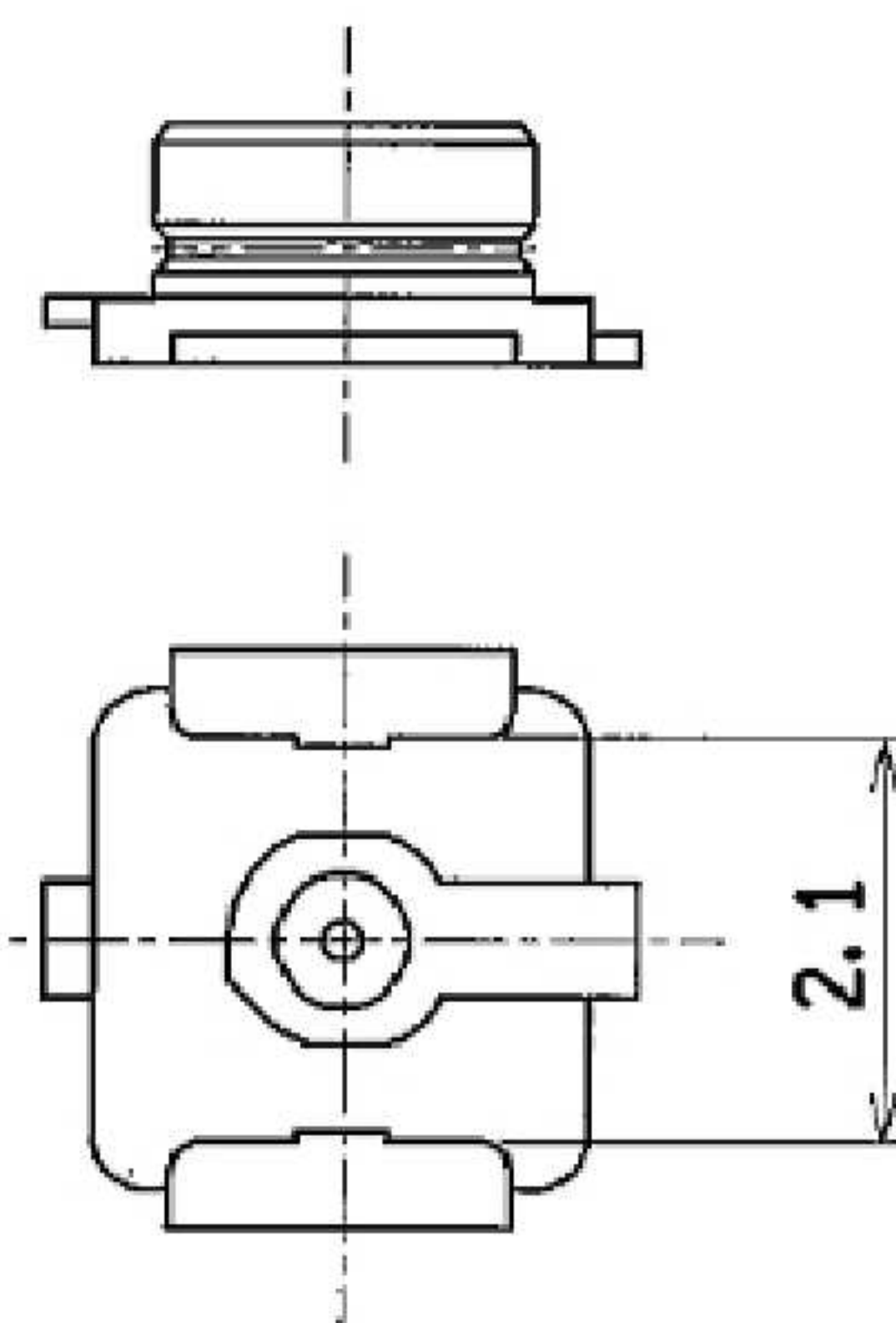
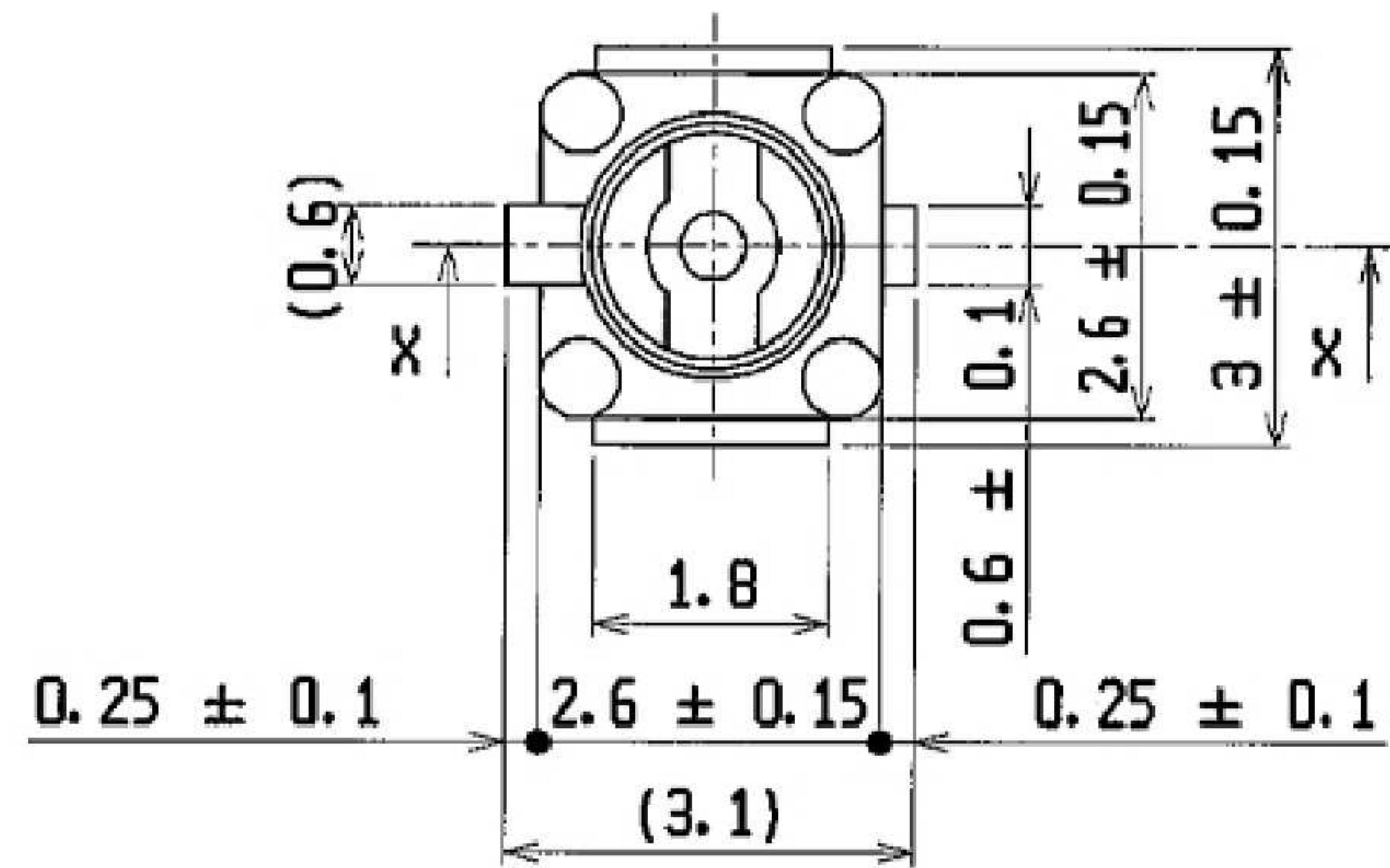
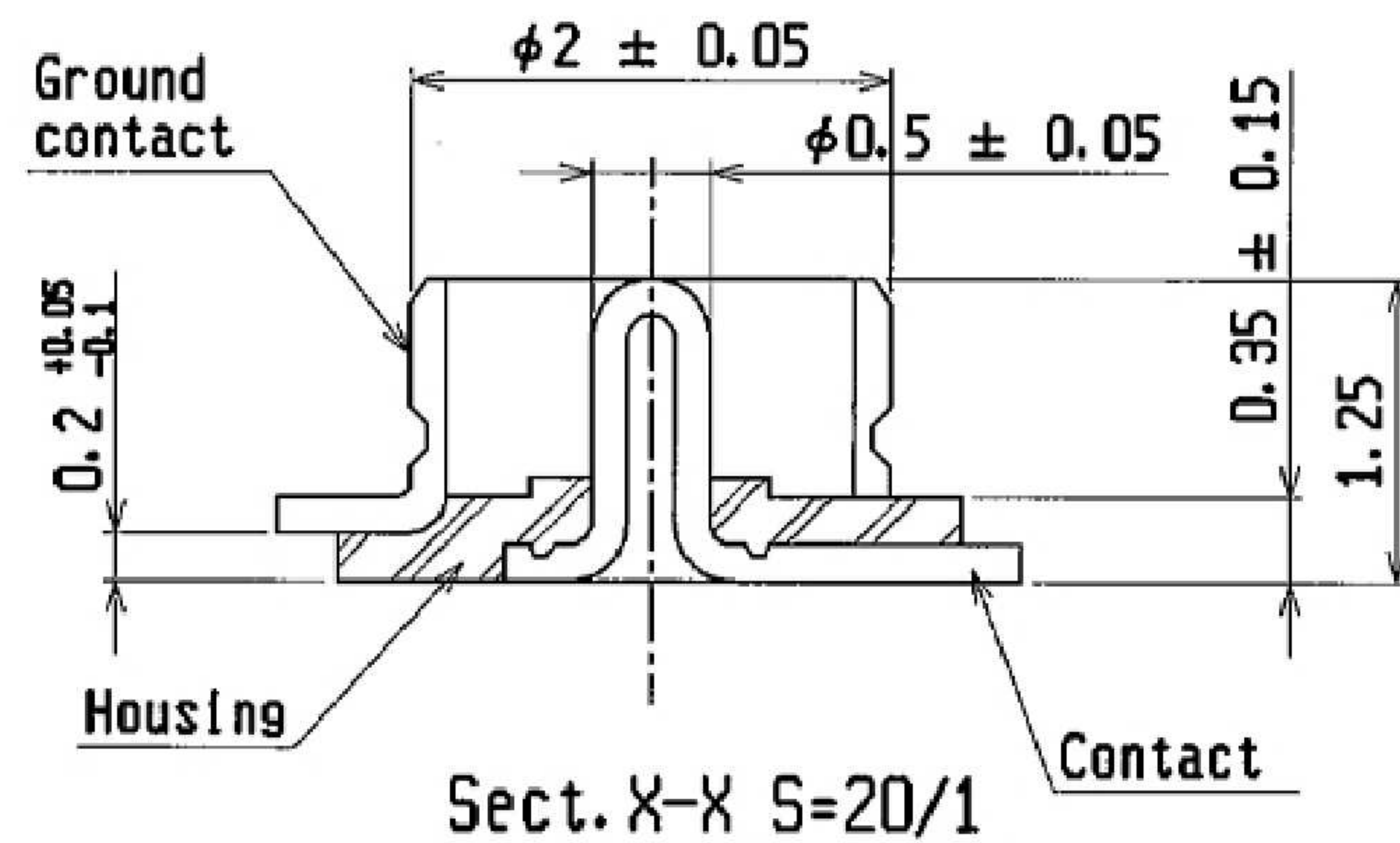


PART NO.
20279-001E-01



Cut out prohibition area
パターン禁止エリア

RECOMMENDED FOOTPRINT PATTERN

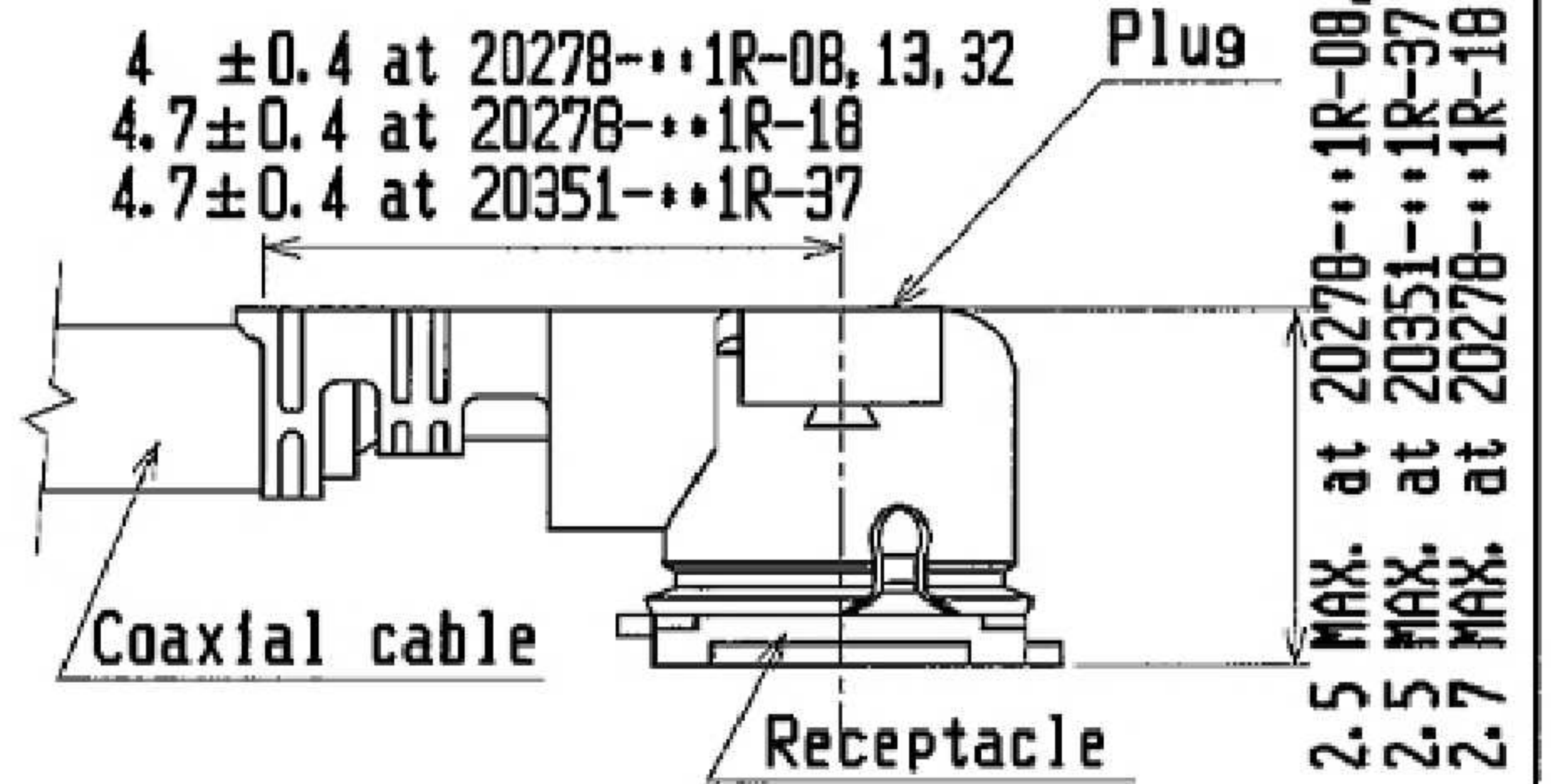


Notes

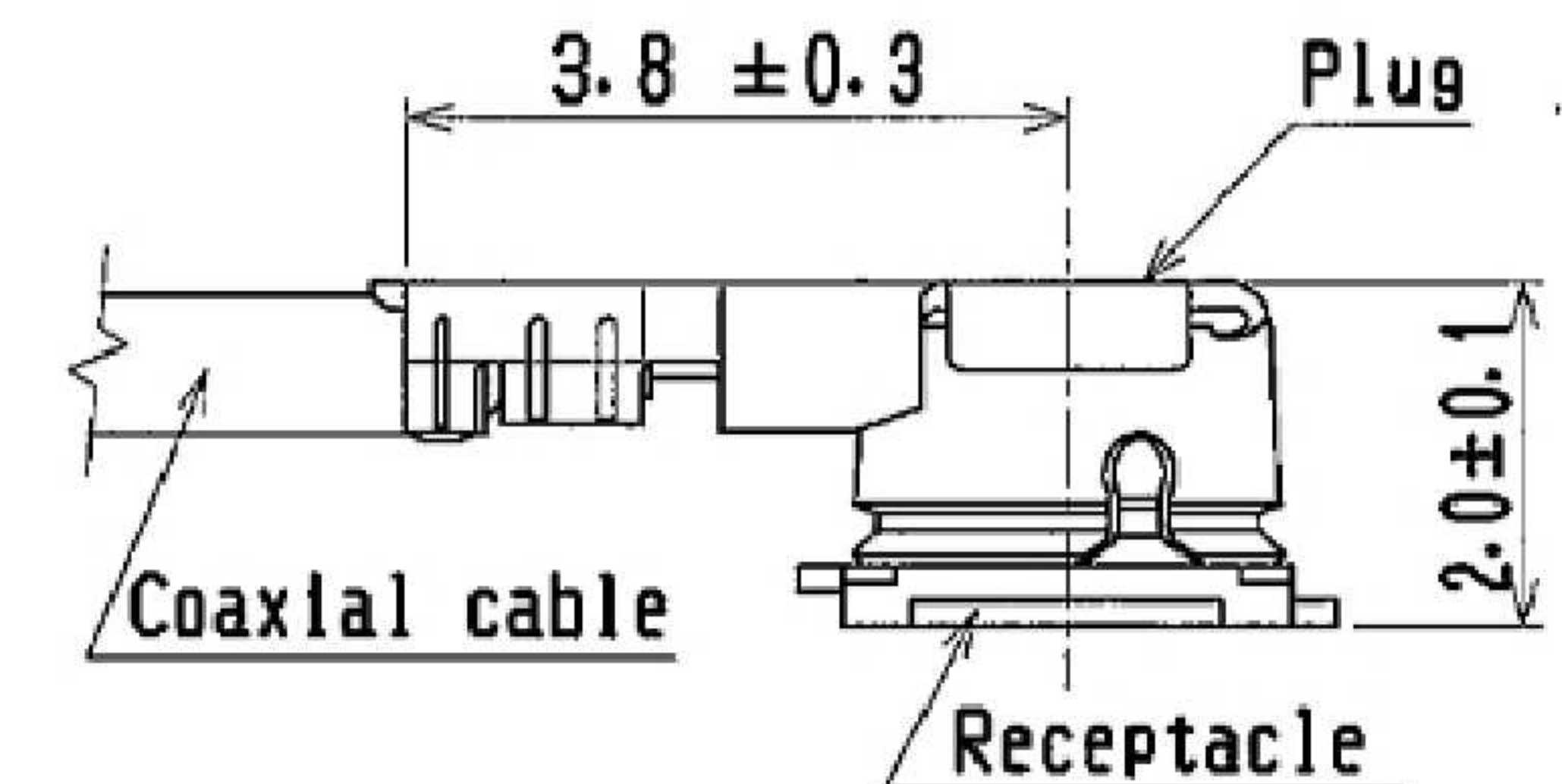
- Material
 - Housing : LCP , UL94V-0 , white
 - Contact : brass
Au 0.1μm MIN. over Ni 1.27μm MIN.
 - Ground contact : phosphor bronze
Au 0.05μm MIN. over Ni 1.27μm MIN.
- Coplanarity : 0.1mm MAX.
- Packing : emboss tape
- Mating partner part No.
: 20278-...1R-...
: 20311-...1R-08
- This is 'Pb-free' connector.
- RoHS compliant

MATING

Plus P/N 20278-...1R-...
20351-...1R-37



Plus P/N 20311-...1R-08



Notes

- 材料
 - ハウジング : LCP , UL94V-0 , 白色
 - コンタクト : 黄銅
金メッキ0.1μm MIN. , 下地 ニッケルメッキ1.27μm MIN.
 - グランドコンタクト : りん青銅
金メッキ0.05μm MIN. , 下地 ニッケルメッキ1.27μm MIN.
- コプラナリティ : 0.1mm MAX.
- 梱包 : インボステープ
- かん合相手 part No.
: 20278-...1R-...
: 20311-...1R-08
- 本コネクタは 'Pb-free' である
- RoHS 指令を満足している

| GENERAL TOLERANCE | |
|-------------------|------|
| 6 MAX. | ±0.2 |
| 6 OVER MAX. 30 | ±0.3 |
| 30 OVER MAX. 120 | ±0.5 |
| ANGLE | ±2' |

| | | | | | | |
|-----|--------|-----|-----------|-----|--------------|-----------|
| 4 | Z04337 | K.O | Sep/30/04 | T.H | DESIGN D BY | DATE |
| 3 | Z2134 | K.O | JUN/11/02 | K.K | K. Ohbayashi | JUN/07/01 |
| 2 | Z2052 | A.H | MER/07/02 | K.K | CHK' D BY | DATE |
| 1 | Z1197 | K.O | AUG/27/01 | K.K | E. Kawabe | JUN/07/01 |
| 7 | Z03283 | K.O | Jun/20/05 | T.H | APP D BY | DATE |
| 6 | Z04457 | K.O | Dec/20/04 | E.K | K. Katabuchi | JUN/07/01 |
| 5 | Z04412 | K.O | Nov/24/04 | E.K | REV. RECORD | |
| REV | ECN | BY | DATE | APP | SERIES No. | 2814 |

AUSTONE

TITLE
IPEX_PCB

| | | | | | | |
|---------------|------------|-------|------|----------|-------|------|
| CUSTOMER COPY | PROJECTION | SCALE | UNIT | DWG. No. | SHEET | REV. |
| | | 10/1 | mm | 20279 | 1/1 | 7 |